

Move your life.

wagner

W W-Lounge High

Art.-Nr.: WCL2...



AUSSTATTUNG

Exklusives Loungesofa für den Empfangsbereich, für Zuhause oder im öffentlich Raum

Hochwertige Sitzpolsterung aus Sandwich-Schaum inklusive Vliesauflage

Gestell Aluminium / Stahl-Kombination poliert

4 Kissen inklusive

Bei Kombination Stoff / Leder wird der Aufsatz und eine Seite der Kissen in Leder ausgeführt

Bei Voll-Leder Bezug wird die komplette Polsterung inklusive der Kissen in Leder ausgeführt

Quick-Click Fußgleiter mit Kunststoffeinsatz für weiche Böden

STOFFE

Sitz-u. Rückenfläche:

Mischwolle L50-L59 -PG1

Stoff: KBO - KB9 - PG1

Stoff: KCO - KC9 - PG1

Kaori: KA04, KA18, KA19, KA27, KA29 - PG2

Stoff: U10-U20 - PG2

Schurwolle: L40 - L49 - PG3

Kvadrat-Stoffe: KV20-KV29, KV30-KV39 - PG3

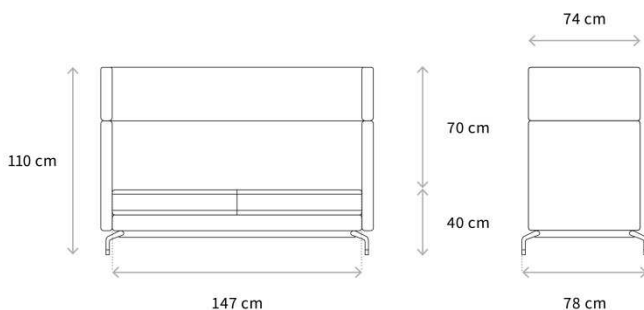
Leder V30 - V49, V90, V99 - PG3

Leder: V10 - V22 - PG4

OPTIONEN

Quick-Klick-Fußgleiter mit Filzeinsätzen für harte Böden

ABMESSUNGEN



Gewicht ab ca. 90 kg

LINKS



WAGNER - Eine Marke der TOPSTAR GmbH | Augsburg Straße 29 | 86863 Langenneufnach | TEL 08239 - 789 166 | FAX 08239 - 789 199 |
info@wagner-living.de | www.wagner-living.de | 30.07.2018

FACTS



* gem. den Wagner Garantiebestimmungen. Für den Einsatz im gewerblichen Gastronomiebereich gilt eine gesonderte Garantie.

Move your life.

wagner

W-Lounge High

Item no.: WCL2...



EQUIPMENT

Exclusive lounge sofa for the reception area, at home or in public spaces

High-quality seat upholstery made of a layered foam including fleece overlay

Polished or matt aluminium frame

Equipped as standard with 4 cushions

Fabric/leather combination: the seat and one side of the cushions will be with leather cover

Full leather version: the complete upholstery including the cushions will be with leather cover

Quick click foot glides with plastic inserts

FABRICS

Seat and backrest:

Mixed wool: L50-L59 - PG1

Fabric: KBO - KB9 - PG1

Fabric: KCO - KC9 - PG1

Kaori: KA04, KA18, KA19, KA27, KA29 - PG2

Fabric: U10-U20 - PG2

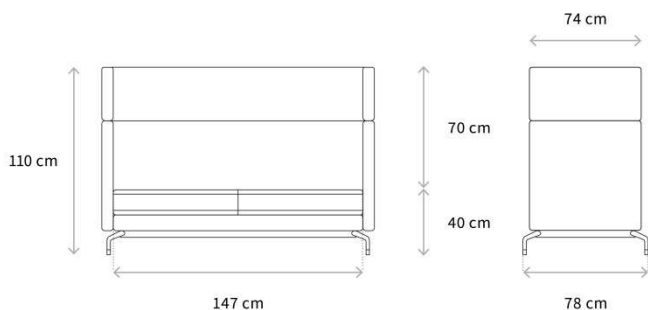
New wool: L40 - L49 - PG3

Kvadrat-Fabrics: KV20-KV29, KV30-KV39 - PG3

Leather: V30 - V49, V92, V99 - PG3

Leather: V10 - V22 - PG4

DIMENSIONS



Weight: approx. 90 kg

LINKS



10.05.2019

OPTIONS

Quick click foot glides with felt inserts for hard floors

FACTS



*According to the Wagner warranty terms. For usage in commercial catering area the warranty is regulated separately.

WAGNER - Eine Marke der TOPSTAR GmbH | Augsburgener Straße 29 | 86863 Langenneufnach |
TEL +49 8239 - 789 315 | FAX +49 8239 - 789 329 | export@wagner-living.de | www.wagner-living.de